

マジックテープ式伸縮腕章

★オリジナルの腕章を手軽に製作出来ます！

- ◆ストレッチ生地を採用し、安全ピン等を使用せずに腕にぴったりフィットします。
- ◆薄着になる夏、厚着になる冬もこの1枚で対応出来ます！
- ◆洗濯が出来、清潔に保てます。(色落ちしません)

写真、QRコード、バーコードも印刷OK！



★伸縮自在！

サイズを気にせず使用出来ます



★腕にぴったりフィット！

柔軟性抜群の生地で動きを妨げません



★ご希望の腕章が作れます！

クリップや滑り止め等追加できます。

ナンバリング印刷も可能です。

版代不要。何色使っても価格は変わりません。

洗濯が出来、清潔に保てます。(色落ちしません)

素材：ストレッチ生地（ポリエステル84%、ポリウレタン16%）

国内製造

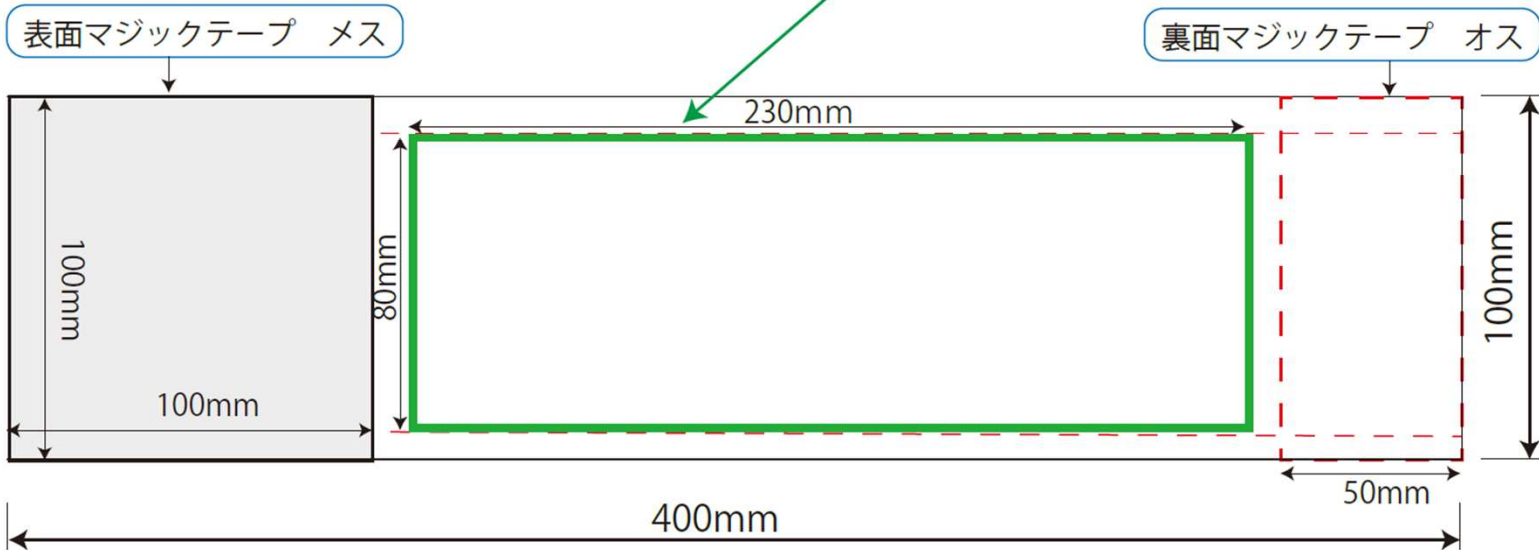
詳しくは裏面の

『特注腕章製作依頼オーダーシート』をご覧ください

特注腕章製作依頼オーダーシート

マジックテープ式腕章 特注製作依頼用図面

緑枠内に印刷したい
内容を記載してください



★注意点

見せる表示内容は230mm×80mm（緑枠）内に収めて下さい。

緑枠を超えると周囲に見えにくくなります。

ナンバリング等見えなくとも良い印刷は緑枠外へ記載OKです。

赤点線は縫製糸です。印刷可能ですが糸とがぶるためおすすめしません。

追加オプションで、『樹脂性クリップ』や『安全ピン』等追加出来ますので
ご相談ください。



追加オプション
樹脂製クリップ



追加オプション
安全ピン

