



## S P 金車の特徴

\*プラスチック製ですので、軽量です。

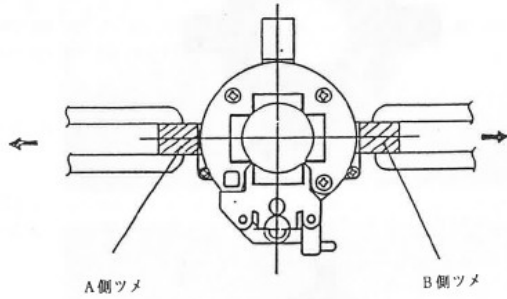
\*形状が円であるため、スムーズに展開が可能です。

## 仕 様

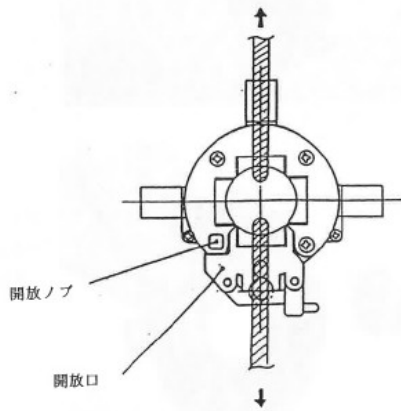
名 称	材 質
金車本体およびフック	6ナイロン ガラス入
ローラー	ジュラコン
ネジ・シャフト	SUS

\*製品の仕様は改良の為、予告なく変更する場合がありますからご了承ください。

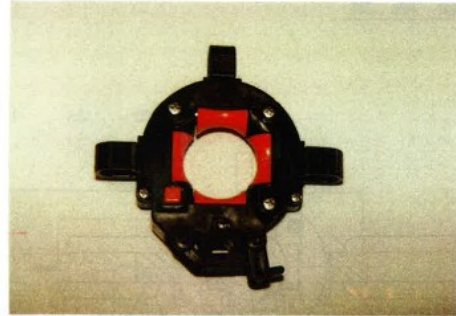
強度試験結果



引張荷重 158 kgf



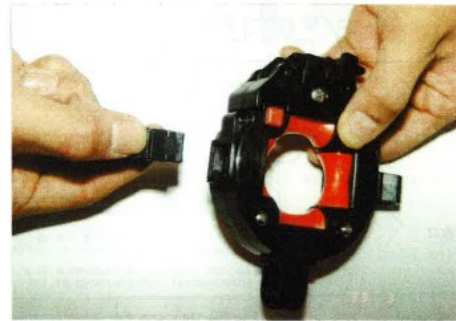
引張荷重 155 kgf



全形写真

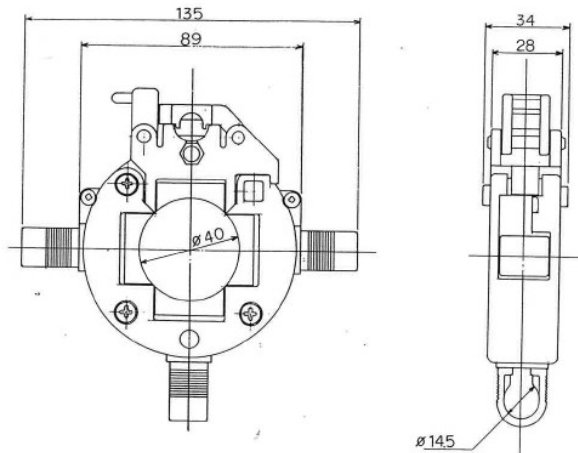


主ロープおよび曳航ロープ挿入方法



子ロープ挿入方法

寸法図



総重量 195 g