

電動ウィンチ



490K 300H 300T 安全をかたちに



定格荷重
300/490 kg



490K



300T

楽々取付

取付ベースと本体が
分割されているので
簡単に装着できます

直下作業無し

ロングコード採用
スイッチを遠隔操作



株式会社 サンモヨウ

●安全設計

- ・操作スイッチの遠隔操作で直下作業がありません。
- ・万一の電源喪失時も制御ボックスで感知しその場でストップします。
- ・過負荷がかかると滑りクラッチが作動しワイヤーの破断を防ぎます。

●現場の意見を取り入れた使いやすさ

- ・短い制動距離（電源遮断後の停止距離 25～40mm）
- ・対応電柱サイズ Φ286～Φ539.4
- ・巻き上げ速度 2 段切換。
- ・巻下時、荷が地上に到達した時点からワイヤーのたるみを防ぎます。
（押さえローラーありのみ）
- ・ラッチロックフックを採用しています。
- ・モーター防水性能 IP44

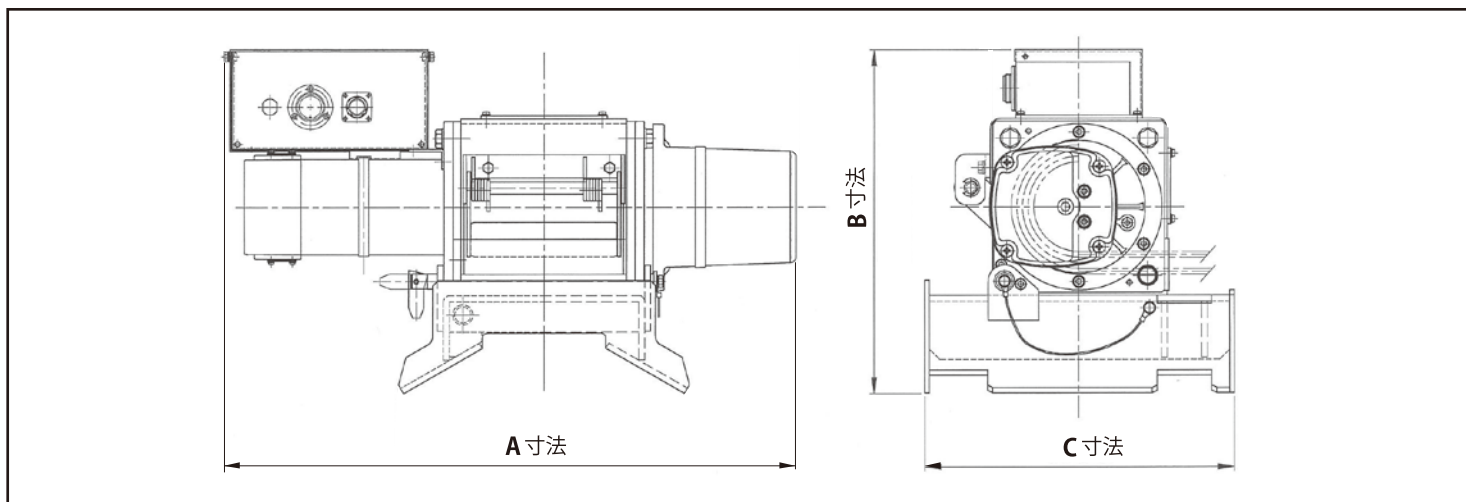


操作スイッチ



ラッチロックフック

本体及び取付ベース寸法



■定格荷重 490kg タイプ

	490K (押さえローラーあり)
型式	BMS-360SKK-2
電源	AC 100V
ロープ張力	490 kg
ロープ速度	高速 6.5 低速 1.3 (m/min)
巻取量	Φ5.56×35m (4層)
電動機	出力 800W 電源 13A
ウィンチ定格	15min
重量	本体 27.0kg 取付ベース 7.5kg ワイヤロープ (フック付き) 6.0kg その他付属品 3.5kg
安全装置	滑りクラッチ
押さえローラー	○
外形寸法 (mm)	A 寸法 564×B 寸法 340×C 寸法 305
操作コード長	7m

■定格荷重 300kg タイプ

	300H (押さえローラーあり)	300T (押さえローラーなし)
型式	BMS-360SKH	BMS-360SKT
電源	AC 100V	
ロープ張力	300 kg	
ロープ速度	高速 5 低速 1 (m/min)	
巻取量	Φ5.56×35m (4層)	
電動機	出力 400W 電源 6.4A	
ウィンチ定格	15min	
重量	本体 21.0kg	本体 17.0kg
	取付ベース 7.5kg ワイヤロープ (フック付き) 6.0kg その他付属品 3.5kg	
安全装置	滑りクラッチ	
押さえローラー	○	—
外形寸法 (mm)	A 寸法 536×B 寸法 335×C 寸法 295	
操作コード長	5m	

付属品：ワイヤロープΦ5.56×35m 片ロック片シンプル、操作スイッチ（ロングコード付き）、電源コード（3mコード付き）
ベルトラッシング 2 本、490K は 3 本（滑り止め金具付き） ※発電機 AC100V・滑車はお客様にてご用意ください。

※クレーンと玉掛けの資格が無くても操作可能です。

※雨天使用可能ですが、制御ボックス部位については防雨対策をお願いいたします。

●本製品及びシステムは性能向上のため予告なく、仕様および外觀の変更を行うことがあります、予めご了承ください。●電動ウィンチシリーズはトーヨーコーケン株式会社との共同開発品です。230519①

 株式会社 **サンモヨウ** sankyo111.co.jp

お問合せ先

本 社 名古屋市昭和区紅梅町 1 丁目 1 7 番地 〒466-0031
TEL<052>852-3323(代) FAX<052>852-1717

東京支店 東京都中野区弥生町4-34-8東京・インテックスビル2B
〒164-0013
TEL<03>6454-1971(代) FAX<03>6465-1972

ホームページ

